



A42509

## Moteur à combustion interne



Piles nécessaires :  
3 x AA 1,5 V (non fournies)

**HORNBY  
HOBBIES**

Veillez conserver ces instructions et l'adresse pour pouvoir les consulter ultérieurement



# LISTE DES PIÈCES

DESCRIPTION	RÉF.	DESCRIPTION	RÉF.
Vis 7,5 mm x 2	1	Poulie de courroie de ventilateur, bas	23
Vis 8 mm x 49	2	Poulie de courroie de ventilateur, haut	24
Ressorts x 8	3	Carburateur, haut	25
Ensemble socle / distributeur	4	Carburateur, bas	26
Ensemble démarreur	5	Came de soupape x 8	27
Carter d'huile	6	Soupape x 8	28
Carter inférieur	7	Outil d'alignement	29
Bloc cylindre inférieur	8	Bouchon de soupape x 8	30
Couvercle du culbuteur	9	Bouchon de remplissage d'huile	31
Culasse	10	Jauge	32
Couvercle de la courroie de distribution	11	Palier x 5	33
Pompe à eau arrière	12	Moitiés de piston x 8	34
Collecteur d'échappement	13	Maintien de bielle x 4	35
Collecteur d'admission	14	Culbuteur x 8	37
Ventilateur	15	Bielle x 4	38
Pompe à eau avant	16	Axe de piston x 4	39
Vilebrequin	17	Joint de culasse	40
Poulie de tension de la courroie	19	Courroie de distribution	41
Poulie de courroie de distribution, bas	21	Courroie de ventilateur	42
Poulie de courroie de distribution, haut	22		

## Notes

# TERMINOLOGIE DE BASE DES MOTEURS

## • ALTERNATEUR :

Dispositif permettant de produire du courant électrique. Un alternateur produit du courant alternatif rectifié en courant direct pour charger la batterie.

## • BATTERIE :

Dispositif permettant de stocker de l'énergie électrique. Son rôle est d'activer le démarreur et les accessoires lorsque le moteur est initialement mis en route. La batterie se recharge automatiquement pendant que le moteur tourne.

## • CARTER, BOÎTIER :

Nom donné à tout composant ayant la forme d'un boîtier ou carter contenant des pièces mécaniques mobiles. Exemples : carter moteur, boîte de vitesses, boîtier du différentiel.

## • ARBRE À CAMES :

L'arbre qui tourne dans la culasse. Il comporte deux cames par cylindre : une qui contrôle la soupape d'admission et une qui contrôle la soupape d'échappement.

## • CARBURATEUR :

Dispositif permettant de transformer le carburant et l'air en gaz combustible. La proportion de carburant et d'air dans ce mélange doit être aussi régulière que possible.

## • BIELLE :

Partie qui relie le piston au vilebrequin. La bielle transforme le mouvement linéaire vertical du piston en mouvement rotatif du vilebrequin.

## • VILEBREQUIN :

Pièce qui reçoit l'énergie mécanique délivrée par les pistons (via les bielles). Le vilebrequin est en acier (forgé) très dur.

## • CYLINDRE :

Chambre dans laquelle le piston se déplace. Elle est creusée dans le bloc moteur.

## • CULASSE :

Partie supérieure du moteur (rattachée au haut du bloc cylindre) dans laquelle les explosions se produisent. Elle contient les soupapes, les bougies d'allumage et l'arbre à cames. Cette partie du moteur atteint une très haute température et doit être refroidie en continu.

## • DÉPLACEMENT :

Volume déplacé par tous les pistons dans un moteur à combustion interne. Cette valeur est exprimée en cm<sup>3</sup> ou en litres.

## • INJECTION DE CARBURANT :

Système de carburation dans lequel le carburateur est remplacé par une pompe à injection, comme dans un moteur diesel. Quand le système d'injection de carburant est contrôlé électroniquement, il fournit

une quantité de carburant bien plus précise au moteur lorsque le véhicule se déplace à grande vitesse.

## • SYSTÈME DE CARBURANT :

Le groupe de composants qui alimentent le carburateur en essence et en air. Il comporte : le réservoir de carburant, les filtres à essence, la pompe à essence, les conduites d'alimentation de carburant et le filtre à air.

## • SYSTÈME D'ALLUMAGE :

Le groupe de circuits électriques nécessaires pour enflammer le mélange air/essence aspiré dans les cylindres du moteur.

## • SYSTÈME D'ADMISSION ÉCHAPPEMENT :

Le groupe de pièces mécaniques qui fournissent le mélange air/essence et évacuent les gaz brûlés. Il se compose des soupapes, des culbuteurs et de l'arbre à cames avec ses engrenages.

## • PISTON :

Pièce métallique cylindrique qui monte et descend dans le cylindre. Le piston est relié au vilebrequin par la bielle. Le mouvement des pistons régit les quatre courses du cycle inventé par Alphonse Beau De Rochas.

## • CULBUTEUR :

Levier qui bascule sur un pivot central pour transmettre le mouvement des cames aux soupapes. Une autre pièce nommée tige poussoir, joue le rôle de liaison entre le culbuteur et l'arbre à cames. Il y a deux culbuteurs par cylindre.

## • BOUGIE D'ALLUMAGE :

Dispositif qui déclenche l'explosion dans la chambre de combustion. Elle fait partie du système électrique. Elle comporte deux électrodes, l'une négative, reliée à la terre par l'intermédiaire du bloc moteur et l'autre positive connectée au distributeur. Ces deux points sont séparés par une petite distance. Quand une haute tension (au moins 14 000 volts) est appliquée à la borne +, un arc électrique se forme sur l'écart et enflamme le mélange air/essence dans la chambre de combustion. La bougie d'allumage émet une étincelle 10, 25 ou même 50 fois par seconde, en fonction du régime du moteur.

## • DÉMARREUR :

Petit moteur électrique alimenté par la batterie lorsque la clé de contact est actionnée. Le démarreur fait tourner le moteur jusqu'à ce qu'il « prenne » (fonctionne avec sa propre puissance).

## • SOUPAPE :

Pièce réalisée dans un acier spécial et utilisée pour ouvrir et fermer les orifices d'admission et d'échappement. Il peut y avoir deux ou quatre soupapes par cylindre. Les soupapes sont contrôlées par l'arbre à cames et son mécanisme.

## REMARQUES CONCERNANT LA SÉCURITÉ

# ATTENTION !

Ne convient pas aux enfants de moins de 36 mois. Contient des pièces de petite taille. Danger d'étouffement. À réserver aux enfants de plus de neuf ans sous la supervision d'un adulte. Veuillez conserver ces informations et l'adresse pour pouvoir les consulter ultérieurement.

## AVIS

Le moteur que vous allez construire est une version très simplifiée d'un vrai moteur. Cette maquette vous permettra de comprendre plus facilement le fonctionnement du moteur combustion interne à quatre temps. Les composants suivants ne sont donc pas inclus : filtre à huile, système de refroidissement à l'eau, filtre à air, paliers de bielles, joints toriques, pompe à huile, pompe à essence, alternateur, démarreur.

En revanche, les composants suivants sont inclus pour vous permettre d'identifier leur position dans le moteur mais ne sont pas destinés à fonctionner : pompe à eau, carburateur, jauge (sans huile), volant-embayage. Un module d'entraînement alimenté par un petit moteur électrique remplace le démarreur.

## AVANT D'ASSEMBLER VOTRE MOTEUR, NOUS VOUS SUGGÉRONS DE FAIRE LES CHOSES SUIVANTES :

- Commencez par identifier précisément tous les composants en essayant d'apprendre le nom de chaque pièce. Les illustrations fournies dans ce manuel vous y aideront.
- Retirez les pièces du moulage plastique au fur et à mesure de leur utilisation et respectez exactement l'ordre d'assemblage indiqué aux pages suivantes. Si vous ne le faites pas, vous rencontrerez des problèmes car vous ne saurez pas quel numéro correspond à chaque pièce (les pièces elles-mêmes ne comportent pas de numéros). Les illustrations des pages suivantes sont là pour vous aider. Consultez-les dès que vous avez un doute sur l'identité d'une pièce.
- Après la séparation du moulage plastique, certaines pièces peuvent présenter de petites bavures. Supprimez-les avec un couteau ou un autre objet coupant (sous la supervision d'un adulte) car elles pourraient gêner le bon fonctionnement du moteur.
- Si plusieurs vis doivent être montées sur la même pièce, mettez d'abord les vis en place puis serrez-les légèrement à la main.
- Réfléchissez bien à l'orientation de chaque pièce avant de la fixer de manière définitive (est-elle installée à l'envers, du bon côté, etc.). Pour cela, regardez bien les numéros de référence indiqués sur les illustrations de montage aux pages suivantes, sinon vous risquez d'avoir à recommencer.
- Vous devez légèrement huiler tous les paliers pour que les pièces de votre moteur fonctionnent de manière fluide. Utilisez de l'huile végétale, il doit y en avoir dans votre cuisine. (NB : un 'palier' est toute partie d'une machine qui soutient un axe rotatif).
- Consultez les consignes de sécurité des piles à la page suivante.

NB : du ruban adhésif est nécessaire pour l'étape 9.

## Consignes de sécurité concernant les piles

Utilisées correctement, les piles de ménage sont une source d'énergie portable sûre et fiable. Des problèmes peuvent se présenter si elles sont mal utilisées ou utilisées de manière abusive, et peuvent provoquer des fuites ou dans les cas extrêmes un incendie ou une explosion.

Respectez ces consignes simples pour éliminer ces risques :

Utilisez uniquement des piles alcalines de bonne qualité. Pour installer les piles, consultez les instructions et le diagrammes dans le compartiment des piles. Vérifiez que le compartiment des piles est bien fermé.

**N'utilisez pas de piles rechargeables.**

**Ne mettez pas les bornes des piles en court-circuit.**

Installez toujours les piles correctement. Respectez les symboles plus et moins sur les piles et dans le compartiment des piles.

**Remplacez toujours** le jeu de piles complet en même temps en prenant soin de ne pas mélanger les piles neuves et usagées ou des piles de différents types.

**Conservez toujours** les piles inutilisées dans leur emballage et loin d'objets métalliques risquant de provoquer un court-circuit.

**Retirez toujours** les piles usagées des appareils. Retirez les piles des appareils qui seront inutilisés pendant une longue période, sinon elles pourraient fuir et provoquer des dégâts.

**Supervisez toujours** les enfants quand ils remplacent eux-mêmes des piles, pour que ces consignes soient bien respectées.

**Vérifiez toujours** que les compartiments de piles ferment bien.

**Ne jetez jamais** des piles dans un feu car elles pourraient exploser.

**Ne tentez jamais** de recharger des piles ordinaires car cela pourrait provoquer un incendie ou une explosion.



Les déchets électriques ne doivent pas être jetés avec les déchets ménagers. Déposez-les dans les centres de recyclage existants. Demandez à l'administration locale ou au revendeur des conseils pour le recyclage.

### ATTENTION

Ne tentez jamais de connecter le kit au secteur (220-250 volts). Ne connectez jamais les circuits du kit à une unité alimentée par le secteur, même si elle est arrêtée.

## LE SAVIEZ-VOUS ?

**1** La soupape a été inventée au XVI<sup>e</sup> siècle par LEONARD DE VINCI. C'est le fonctionnement des valves du cœur qui a inspiré le grand artiste italien.

**2** C'est en 1870 que l'Allemand OTTO a créé le premier cycle de 4 courses.

**3** En 1860, le Belge LENOIR construisait et vendait des moteurs qui utilisaient un gaz comme carburant. En 1862 il a installé l'un de ces moteurs dans une automobile qu'il a conduite dans Paris. Ce trajet lui a pris entre deux et trois heures.

**4** En 1864, l'Autrichien MARCUS a construit une automobile à quatre roues. Une automobile qu'il construisit en 1874 avait une vitesse de 8 km/h.

**5** L'ingénieur allemand DAIMLER a construit son premier moteur essence haute vitesse en 1887.

**6** Le Français LEVASSOR a commencé à construire des automobiles « Panhard » vers 1891. Elles ont été rapidement copiées par d'autres fabricants au cours des six années suivantes.

**7** En 1887, le fils d'un mécanicien allemand, BENZ, a construit une automobile dont la vitesse maximale était de 20 km/h.

**8** Le Français ROGER a commencé à vendre des automobiles Benz en 1888. Il a fallu longtemps pour que les automobiles puissent être utilisées sur les routes sans effrayer les chevaux ou être prises en chasse par la police.

**9** En 1898 un riche marquis français, De DION et son partenaire BOUTON ont commencé à construire les automobiles légères qui les ont rendus célèbres. Leurs voitures avaient les moteurs les plus rapides de leur époque.

**10** Une voiture légère produite par le Français RENAULT a remporté une course en 1902 avec une vitesse moyenne de 65 km/h.

**11** Pendant la course Paris-Madrid de 1903, un pilote nommé GABRIEL est arrivé à Bordeaux avec une vitesse moyenne de 105 km/h – incroyable pour l'époque.

**12** Le système d'allumage que nous connaissons aujourd'hui – batterie, bobine, distributeur, bougies – est apparu en 1920.

**13** Sans l'essence, un dérivé du pétrole, nous serions toujours à l'ère des calèches tirées par les chevaux, voyageant sur des routes cahoteuses à quelques kilomètres à l'heure.

**14** Sans l'énergie électrique, que le physicien italien VOLTA a réussi à stocker dans ses batteries (en 1800), comment pourrions-nous enflammer le mélange explosif qui fait tourner les moteurs à essence ?

**15** En 1862, le Français BEAU DE ROCHAS a inventé le principe du cycle du moteur à combustion interne. Cet inventeur a fini ses jours dans la pauvreté mais nous continuons à profiter de ses idées. Tous les moteurs utilisés dans les automobiles sont des moteurs à combustion interne qui fonctionnent sur le principe du cycle 4 temps.

**16** Lorsque les automobiles sont apparues en 1900, trois types de moteurs étaient en concurrence : vapeur, électrique et à essence.

**17** Pendant un cycle dans un moteur 4 temps, le moteur fait deux tours. Dans les premiers moteurs, il y avait 50 cycles par minute (donc 100 tours/minute). Les moteurs modernes fonctionnent à des régimes de plusieurs milliers de tours/minute. Demandez à vos parents de vous parler de la performance du moteur de leur voiture (les données de base sont fournies dans le petit livret appelé « Manuel du propriétaire »).

**18** Au début, les gens achetaient l'essence en bidons de 50 litres et remplissaient leur réservoir avec un entonnoir.

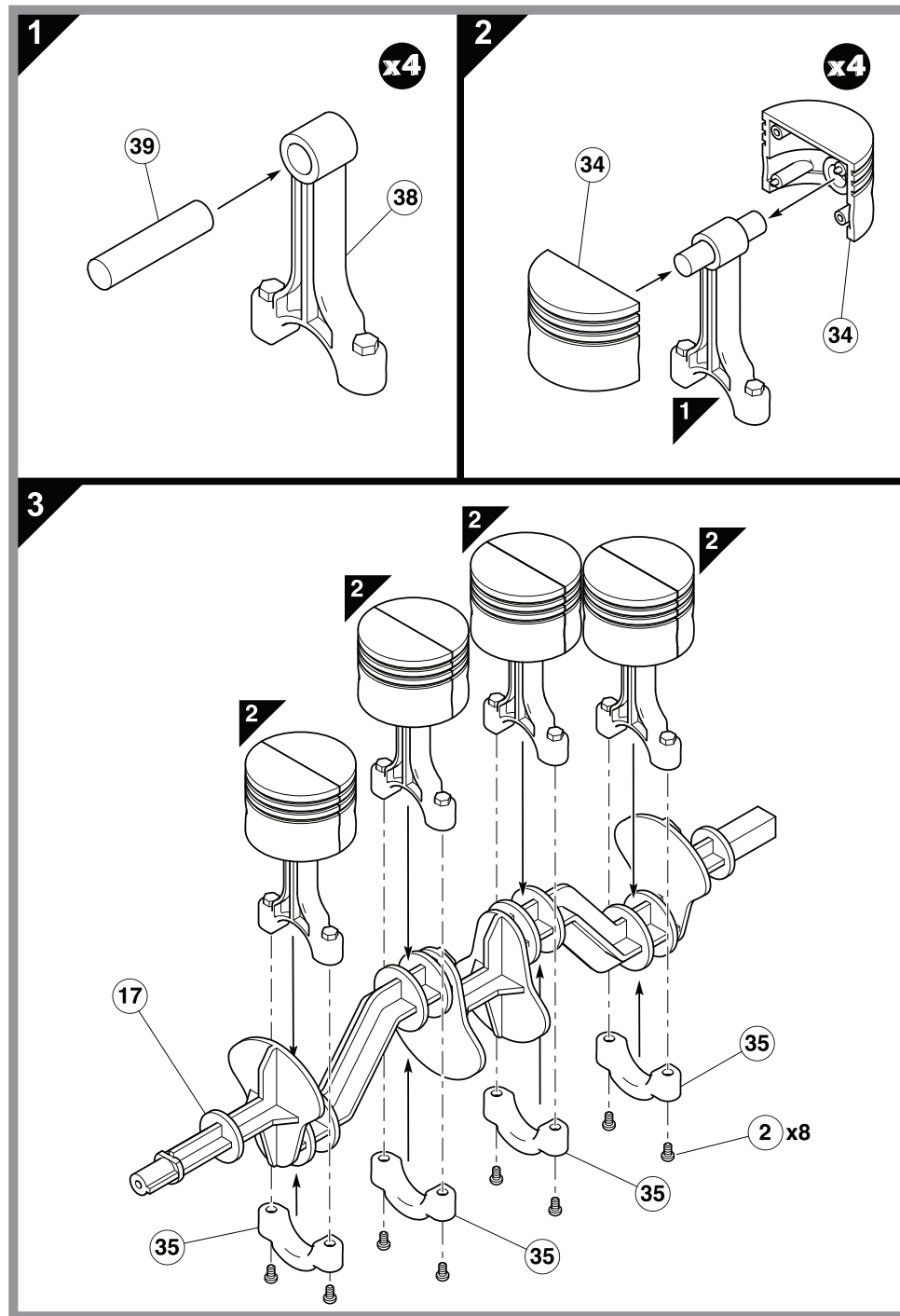
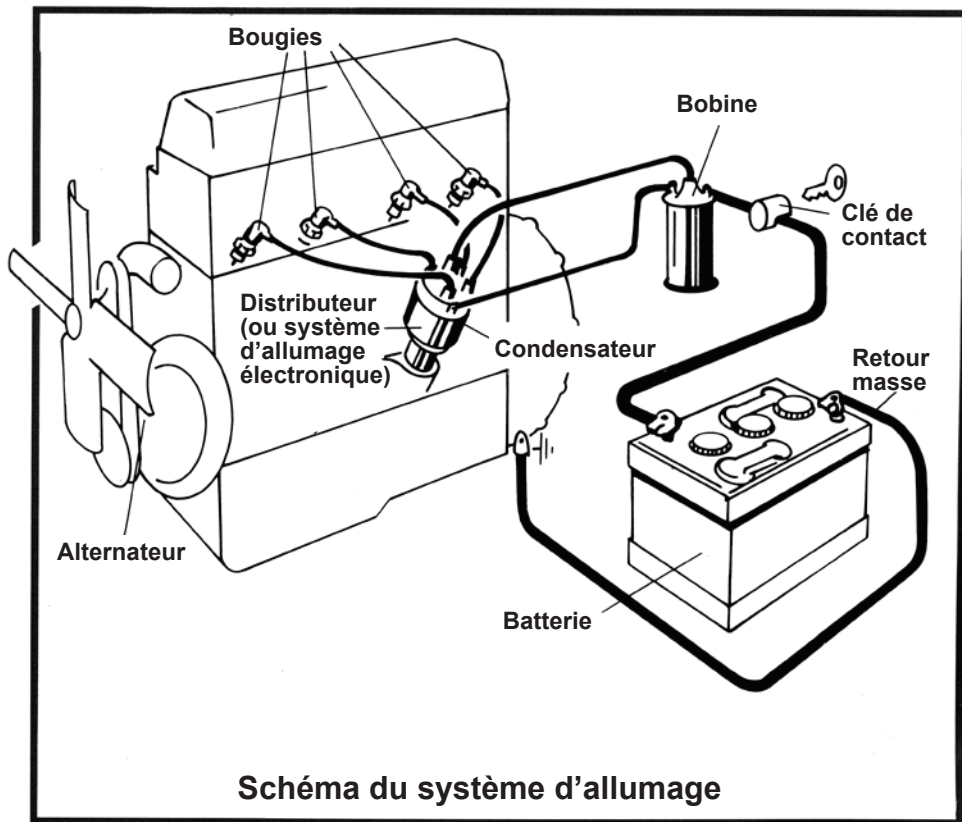
**19** La performance des moteurs s'est améliorée quand les fournisseurs d'essence ont commencé à ajouter du plomb à leur produit, dès 1923. C'est seulement récemment que l'essence sans plomb est devenue standard quand les gens ont pris conscience du danger des produits que contenait l'essence avec plomb.

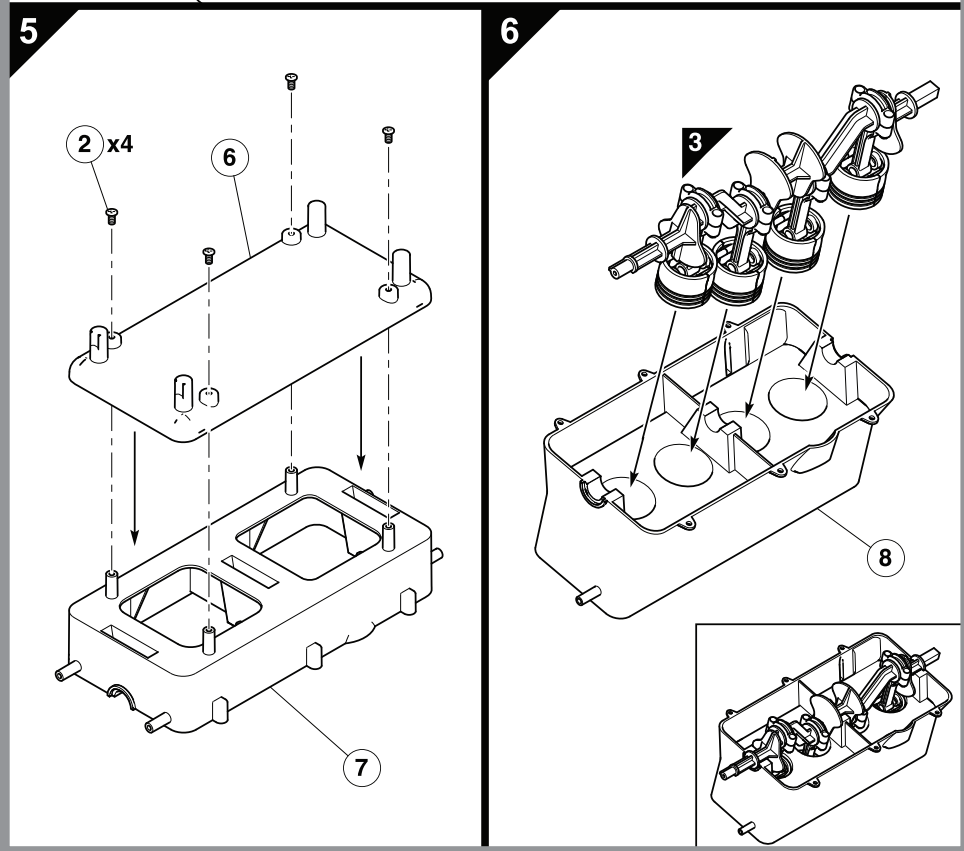
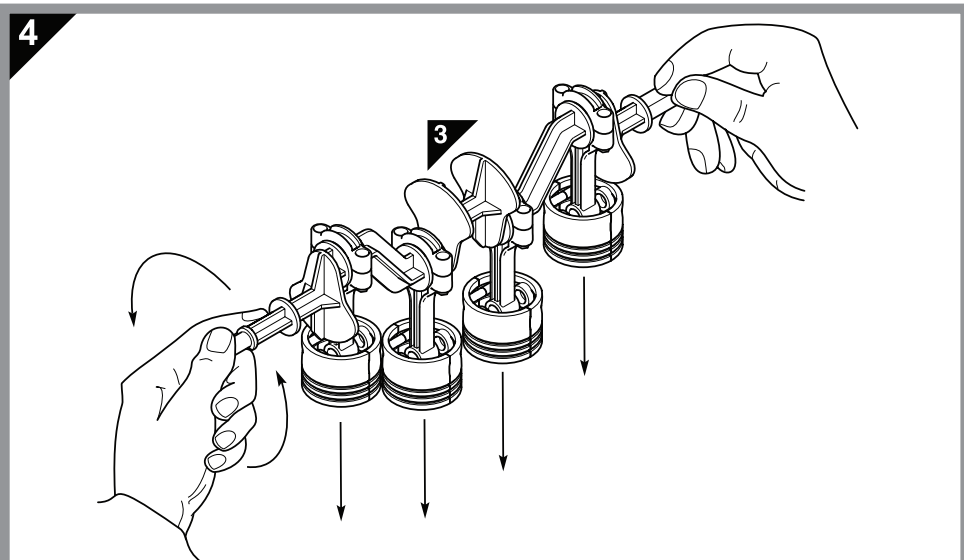
**20** Dans le cylindre, le piston et la bielle montent et descendent environ 6 000 fois par minute à une vitesse de 500 km/h ou plus.

**21** Les premières automobiles avec moteur monté à l'avant et traction avant sont apparues seulement vers 1930. En France, Citroën a produit son premier modèle traction avant en 1934.

Utilisez le code couleur suivant pour colorer les composants du système d'allumage de la manière suivante :

- Bleu : Le circuit basse tension qui utilise le courant venant de la batterie (6 v ou 12 v) avant de le convertir en haute tension dans la bobine.
- Rouge : Le circuit haute tension (15 000 v) qui prend le courant de la bobine (ou du système d'allumage électronique) et l'envoie aux bougies via le distributeur.
- Bleu : Le fil entre la bobine et le condensateur du distributeur, et le fil de retour (masse) vers la borne de la batterie.





## • De 4... à 12 cylindres

Un moteur contenant un seul cylindre est parfaitement capable de propulser une voiture. Mais au volant vous remarquerez très vite qu'un moteur à un cylindre cahote beaucoup et que les vibrations qu'il transmet à la voiture exigent qu'elle soit exceptionnellement robuste pour y résister. C'est pourquoi les voitures de course et même les voitures familiales sont dotées de deux, quatre, six ou douze cylindres, pour bénéficier d'une grande puissance sur une plage de vitesses plus large.

Le fonctionnement d'un moteur à quatre cylindres n'est pas plus compliqué que ce que nous venons de décrire pour un seul cylindre. Les trois cylindres supplémentaires sont intégrés au premier car ils sont tous reliés au vilebrequin, par l'intermédiaire des quatre bielles.

## • Observez le fonctionnement de votre moteur et notez les quatre courses, une par une

- Observez d'abord ce qui se passe pour un seul cylindre, qui correspond au modèle de moteur «

Ce vilebrequin est conçu de manière à ce que lorsque deux pistons sont en haut de leur course les deux autres sont en bas.

Les quatre bougies, quant à elles, s'allument dans une séquence particulière, l'une après l'autre. Donc, pour les deux pistons en haut de leur course, l'un est au début de sa course de puissance alors que le deuxième commence juste sa course d'admission. On obtient ainsi une répartition uniforme des courses pour les quatre pistons tous les deux tours du moteur.

Pour réduire les vibrations, les étincelles d'allumage sont créées à un rythme régulier. Pour les moteurs 4 cylindres, la séquence d'allumage est normalement la suivante : cylindre 1, 3, 4, 2.

simplifié » décrit ci-dessus.

- Notez vos observations ultérieures.

# QUELS SONT LES COMPOSANTS DU SYSTÈME D'ALLUMAGE ?

Il s'agit du groupe de composants qui provoque la combustion du mélange gazeux dans le cylindre. Dans les premières automobiles il n'y avait pas de bougies mais un fil fin. Le fil traversait la paroi du moteur pour arriver dans la chambre de combustion. Une fois chauffé jusqu'à l'incandescence par une source de puissance externe, le fil allumait le mélange de gaz. Plus tard, les moteurs étaient démarrés à la main avec une manivelle placée dans le vilebrequin. Cette pratique a continué pendant plusieurs années, et les premiers démarreurs électriques sont apparus en 1911.

Dans les moteurs modernes, le système d'allumage comporte :

- \*une batterie (qui fournit un courant CC basse tension)
- \*un disjoncteur (qui interrompt le courant)
- \*une bobine (pour produire une haute tension)
- \*un distributeur (qui envoie la tension aux bougies)
- \*un

alternateur (générateur CA entraîné par le moteur)

Ce système fonctionne de la manière suivante : Quand vous tournez la clé de contact pour faire démarrer le moteur :

- La batterie envoie du courant au démarreur et au distributeur
- La pompe envoie de l'essence au carburateur
- Le démarreur commence à faire tourner le vilebrequin
- Les bougies créent des étincelles dans les chambres de combustion

Quand le moteur commence à tourner de manière autonome :

- L'alternateur, entraîné par le moteur en rotation, produit de l'électricité
- L'alternateur recharge aussi la batterie
- La batterie n'est donc plus nécessaire.

## Le saviez-vous ?

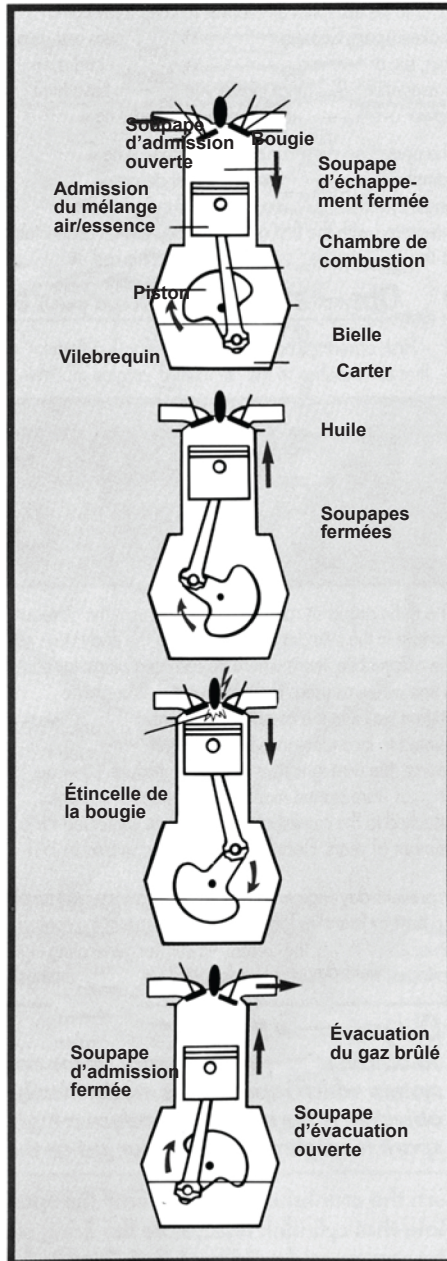
Pour obtenir de meilleures performances, certains moteurs sont désormais équipés d'un système d'allumage électronique qui remplace le disjoncteur mécanique. Dans les deux cas, le but est le même : produire une étincelle haute tension au moment exact. L'étincelle est synchronisée pour se produire au moment où le piston commence sa course de puissance.

Actionnez le vilebrequin manuellement jusqu'à ce que la bougie de l'un des cylindres commence à s'allumer. Notez ce cylindre. Ensuite, notez la séquence d'allumage des trois autres bougies. La séquence doit être 1, 3, 4, 2 (ou 3, 4, 2, 1 ou 4, 2, 1, 3 ou 2, 1, 3, 4).

# LE CYCLE 4 TEMPS

## Le 1er temps : ADMISSION

Le piston démarre au point le plus haut de sa course dans le cylindre. La soupape d'échappement est fermée et la soupape d'admission est ouverte. Quand le piston descend, il aspire le gaz qui fournit l'énergie au moteur. Ce gaz, qui entre dans le cylindre par un orifice contrôlé par la soupape d'admission, est un mélange d'air et de vapeur d'essence. Quand le cylindre est rempli de gaz, le piston se trouve au point le plus bas de sa course et la soupape d'admission est fermée. La course d'admission (ou induction) est maintenant terminée.



## Le 2e temps : COMPRESSION

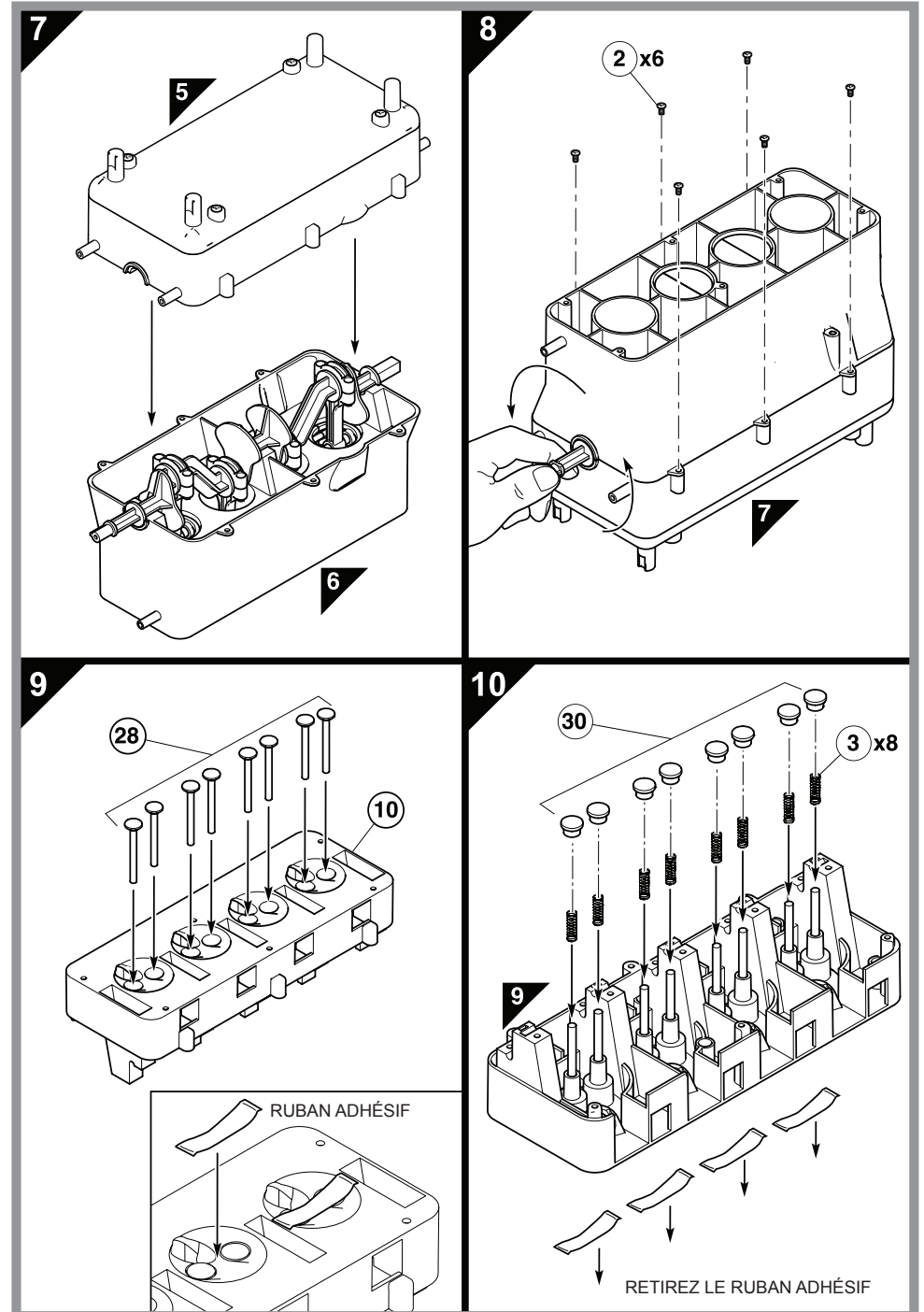
Les deux soupapes sont fermées. Le vilebrequin continue à tourner et le piston est entraîné vers le haut. Le volume de la chambre de combustion est progressivement réduit par le déplacement du piston vers le haut. Deux choses se produisent alors : a) La pression du mélange air/essence augmente rapidement et b) La température du mélange augmente aussi. La course de compression est maintenant terminée.

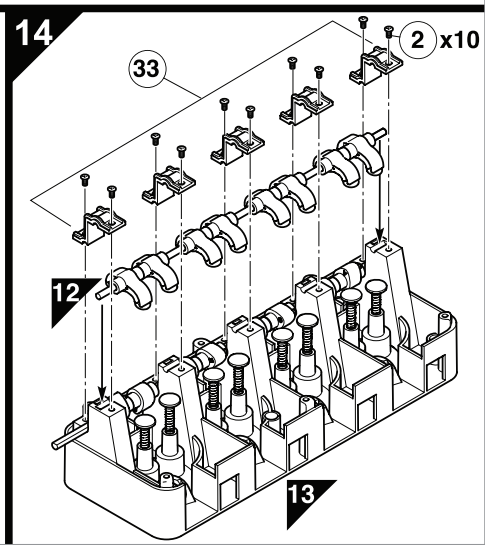
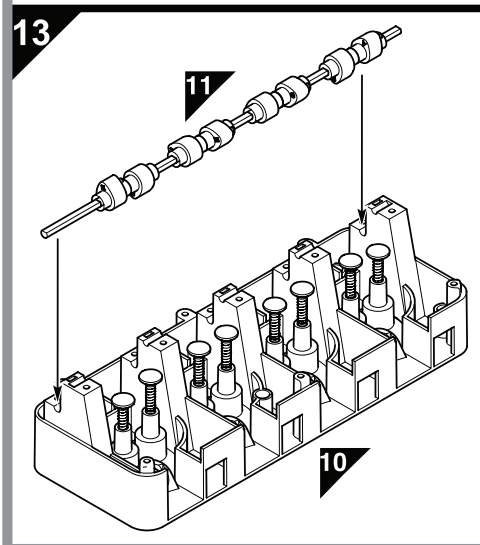
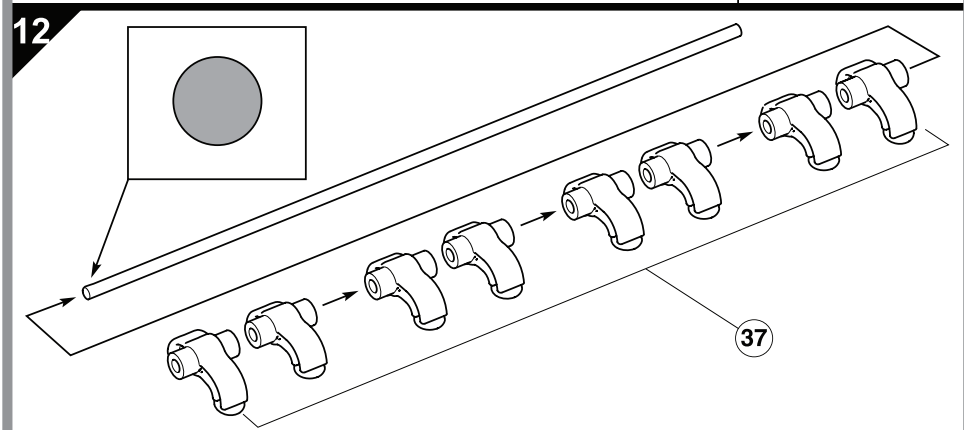
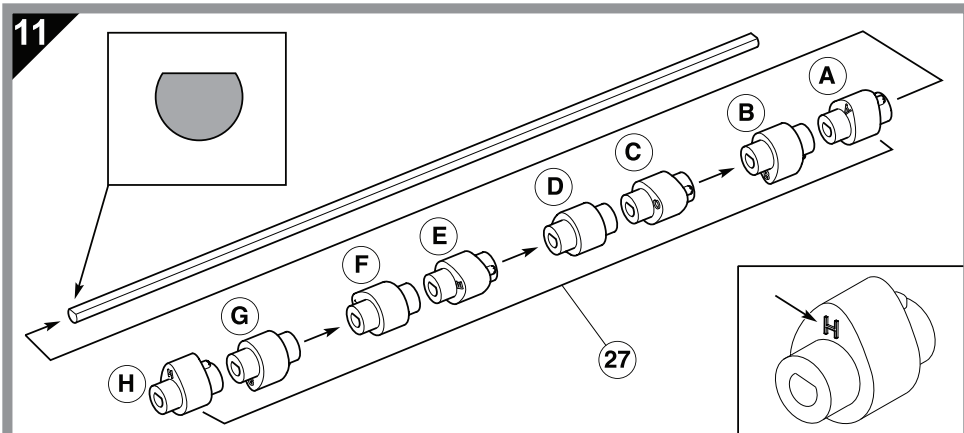
## Le 3e temps : PUISSANCE

L'augmentation simultanée de la pression et de la température dans la chambre de combustion entraîne la décomposition du mélange air/essence en très fines particules, comme la vapeur d'un atomiseur. Ce sont les conditions idéales pour brûler un gaz. Il suffit d'une étincelle pour déclencher le processus appelé « combustion » - une sorte d'explosion maîtrisée. Une très haute tension appliquée à la bougie fait jaillir une étincelle dans l'intervalle entre les points de la bougie dans la chambre de combustion, qui allume le mélange de gaz. Sous la force de cette explosion, le piston est violemment repoussé vers le bas. Ce mouvement est transmis au vilebrequin par la bielle (fixée au piston) qui entraîne la rotation du vilebrequin. Trois choses se produisent pendant cette troisième course : explosion, combustion et expansion (du gaz enflammé). L'expansion est provoquée par le fait que le volume dans la chambre de combustion augmente rapidement alors que la pression dans le cylindre diminue rapidement. Il s'agit de la course génératrice d'énergie, appelée « course de travail ».

## Le 4e temps : ÉCHAPPEMENT

Quand le piston recommence à monter, la soupape d'échappement s'ouvre pour évacuer les gaz brûlés qui sont maintenant inutiles. Ceci s'appelle la course d'échappement. La soupape d'échappement se ferme et le cycle 4 temps recommence au début.



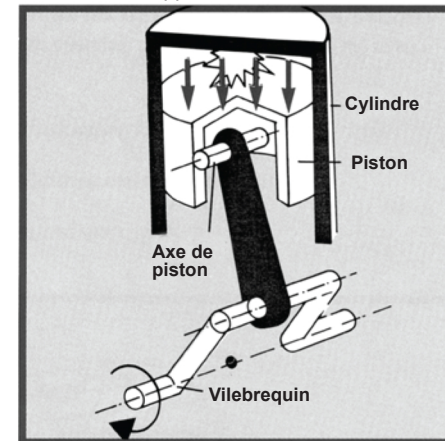
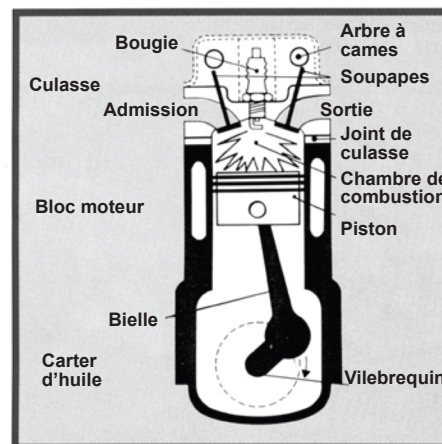


# FONCTIONNEMENT D'UN MOTEUR À ESSENCE

## Principes de base :

Pour vous aider à comprendre le fonctionnement d'un moteur, nous allons utiliser une version simplifiée d'un vrai moteur. Quand la pression est appliquée sur la tête de piston, le piston est forcé à descendre. Il appuie sur la bielle qui appuie sur un bras du vilebrequin et le fait tourner. Le mouvement vertical du piston est ainsi converti en mouvement rotatif du vilebrequin.

- Admission
- Compression
- Puissance
- Échappement

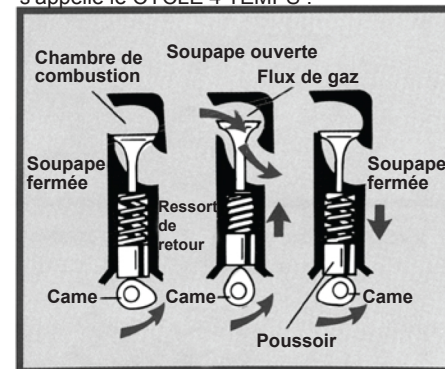


alors rapidement en expansion au cours d'une explosion maîtrisée. Ce gaz en expansion force le piston à descendre. Ce mouvement s'appelle la **course de puissance**.

Pendant le dernier cycle, le piston quitte sa position la plus basse pour revenir en haut, expulsant le gaz brûlé du cylindre. Il s'agit de la **course d'échappement**.

Quand vous tournez la clé de contact pour faire démarrer une voiture, le démarreur (un moteur électrique) fait pivoter le vilebrequin qui déplace les pistons vers le haut ou vers le bas selon leur position initiale. Quand un piston descend à partir du point mort supérieur, un mélange d'essence et d'air est aspiré dans son cylindre. Ce mouvement s'appelle la **course d'admission**. Le démarreur continue à faire pivoter le vilebrequin. Quand il pousse le piston vers le haut, le mélange air/essence est comprimé dans l'espace entre la culasse et le bloc cylindre. Ce mouvement s'appelle la **course de compression**. Quand le piston atteint le sommet de sa course, le mélange air/essence est allumé par une étincelle qui jaillit dans l'intervalle de la bougie. Le mélange en combustion entre

Le cycle complet de courses décrit ci-dessus s'appelle le **CYCLE 4 TEMPS** :



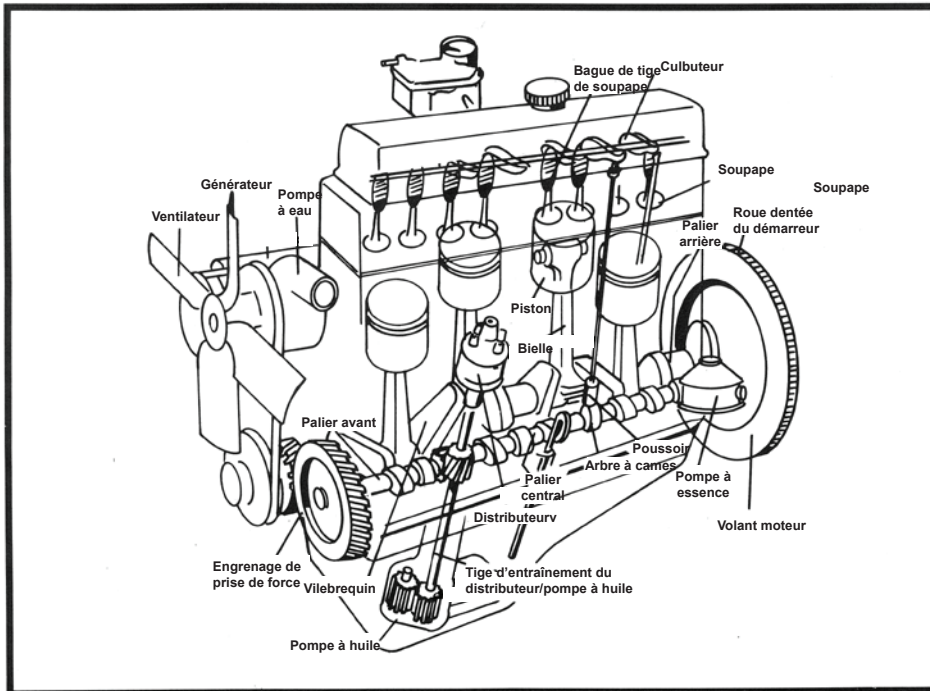


# ANATOMIE D'UN MOTEUR 4 TEMPS À COMBUSTION INTERNE

Cent ans se sont écoulés depuis l'invention du moteur à combustion interne. À première vue, un moteur à essence moderne semble très compliqué, même si les principes de fonctionnement de base restent exactement les mêmes.

**Un moteur a trois composants principaux :**

- 1** Le carter d'huile (également appelé « bac à huile ») qui contient l'huile.
- 2** Le bloc cylindre qui abrite les cylindres et les pistons, et soutient le vilebrequin.
- 3** La culasse qui contient l'arbre à cames, les soupapes et les bougies.

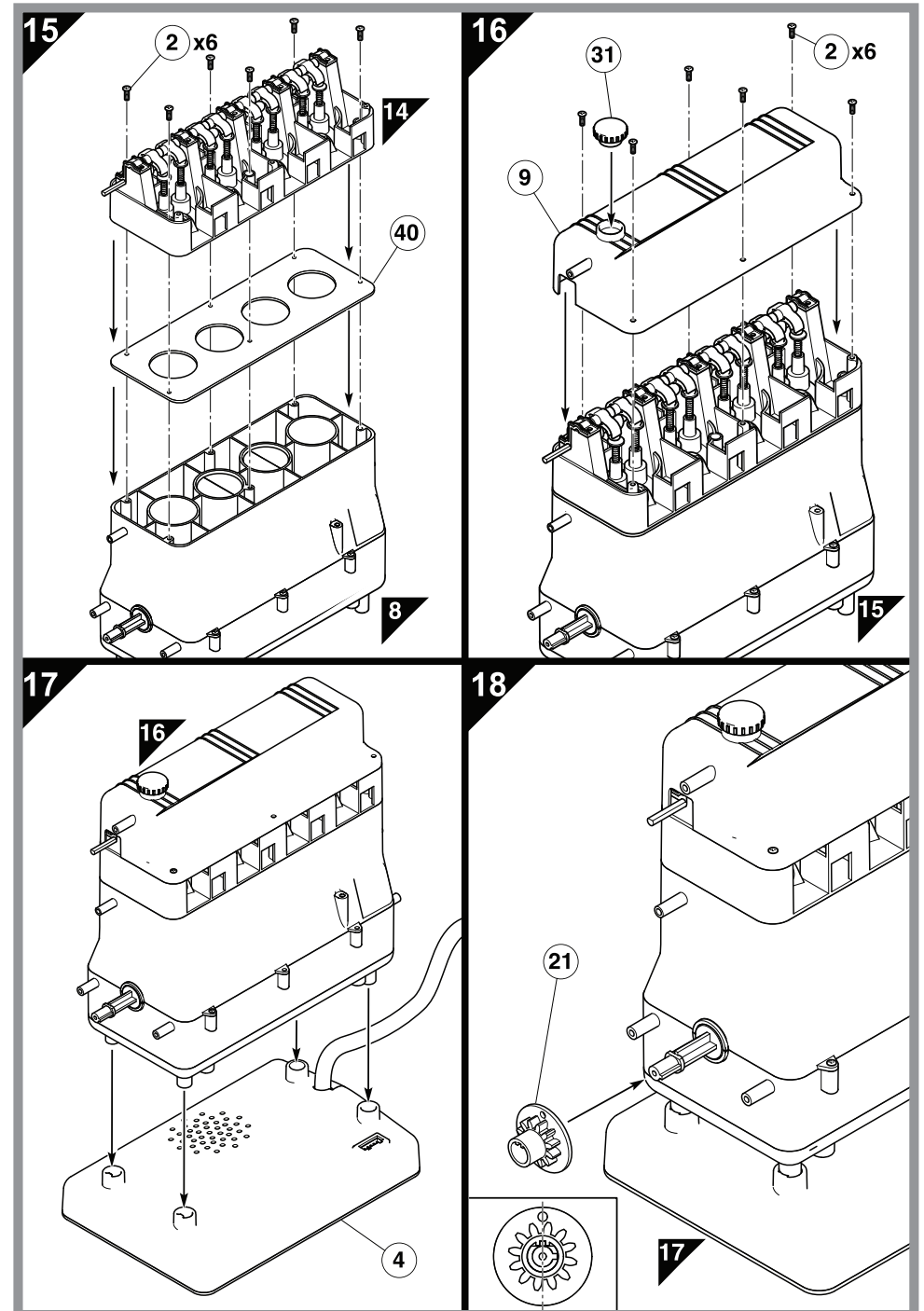


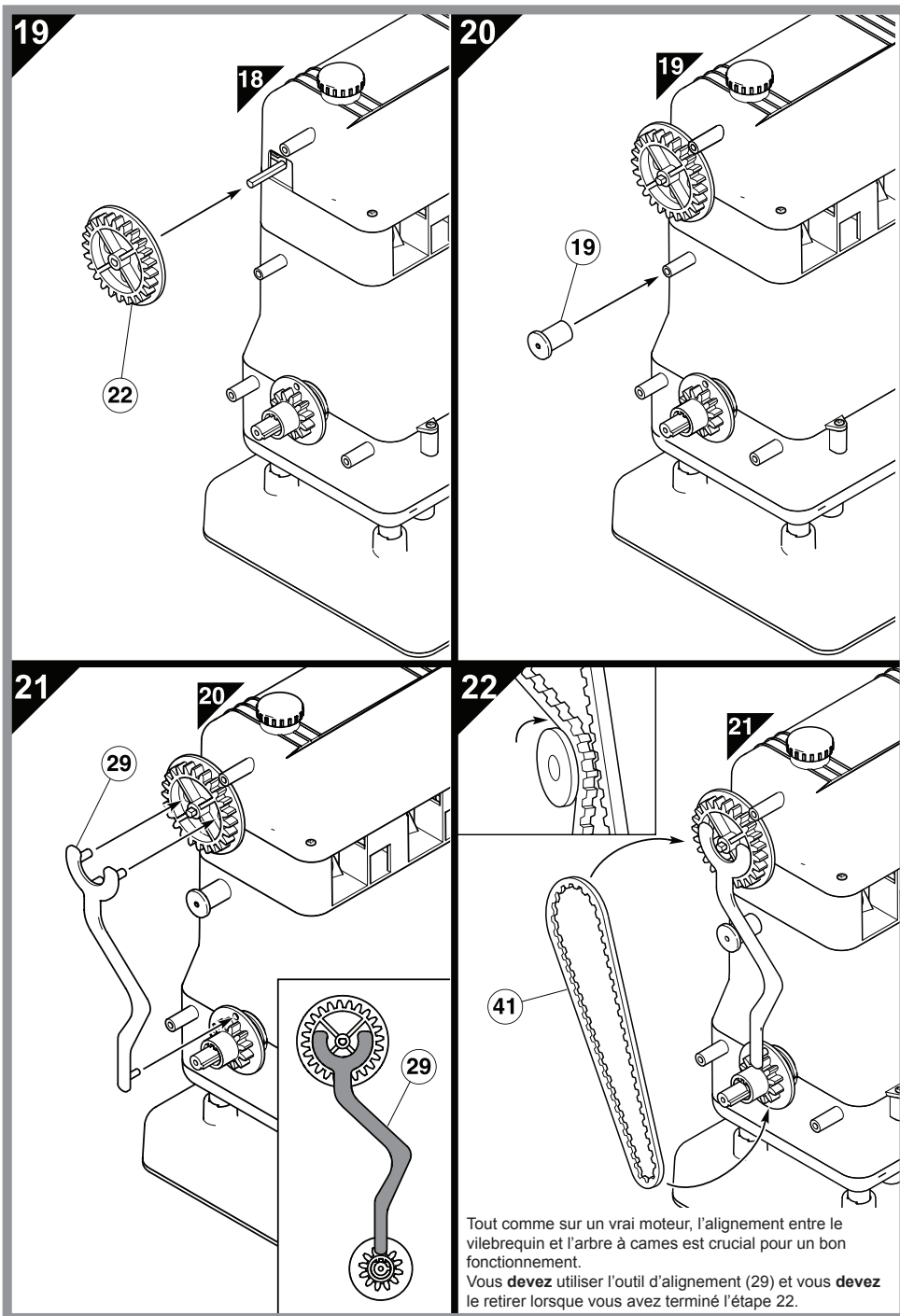
Pour vous familiariser avec ces mots techniques, coloriez les pièces indiquées dans le schéma ci-dessus :

- **Rouge** : vilebrequin, bielles, pistons
- **Vert** : arbre à cames, tiges-poussoirs, culbuteurs, soupapes
- **Jaune** : pompe à huile, système d'allumage, pompe à essence, ventilateur, générateur, courroie du ventilateur

**Comparez le schéma que vous venez de colorier avec le moteur que vous avez construit.**

Marquez les composants indiqués sur le schéma que vous venez de colorier et qui ne sont pas inclus dans votre moteur.





## FAIRE DÉMARRER LE MOTEUR

### Pour faire démarrer le moteur :

En termes simples, le démarreur est un moteur électrique qui tourne quand il reçoit le courant de la batterie. Il se trouve à côté du volant. Le démarreur entre en contact avec le volant via un petit engrenage mobile qui, une fois activé, s'engage sur les dents sur le pourtour du volant.

Quand le commutateur d'allumage du démarreur est fermé, trois choses se produisent :

- 1) L'engrenage mobile est mis en place par un électroaimant.
- 2) Le moteur du démarreur commence à tourner, et entraîne le volant sur l'engrenage mobile.
- 3) Le volant rotatif, comme il est connecté au vilebrequin, pousse les pistons vers le haut et vers le bas.
- 4) Ensuite, l'un des pistons comprime le mélange air/essence et une étincelle allume ce mélange. Un autre cylindre se comprime et s'allume, et ainsi de suite, jusqu'à ce que tous les pistons « fonctionnent » (produisent de l'énergie). Le moteur tourne alors de lui-même et le moteur du démarreur devient superflu.

C'est ce qui se passe dans un vrai moteur.

### Savez-vous à quoi sert le volant ?

Considérez le volant comme un « dispositif de stockage d'énergie ».

Une partie de l'énergie créée au moment de l'explosion dans la culasse est transmise au volant du moteur où elle est temporairement stockée. Comme le volant est connecté au vilebrequin, il renvoie cette énergie à ce dernier, ce qui le fait pivoter jusqu'à l'explosion suivante.

Plus il y a de cylindres dans un moteur, plus le temps entre deux explosions est réduit (pour le même nombre de tours/minute) et plus le temps disponible pour produire de l'énergie est limité.

Si vous réfléchissez un peu, vous réaliserez que plus il y a de cylindres, moins le volant doit stocker d'énergie et donc plus il peut être petit.

Votre moteur, quant à lui, a un petit moteur électrique (le module d'entraînement) qui joue le rôle de démarreur et de moteur d'entraînement pour continuer à faire tourner le moteur. Votre moteur est alimenté par des piles (plutôt que par du carburant) et les dents de l'engrenage du moteur s'engrènent dans celles du pourtour du volant.

Le diamètre du volant de votre moteur est bien plus petit que celui d'un vrai moteur.

Nous appelons ce groupe de composants le « système d'allumage » même si d'un point de vue purement technique cela n'est pas totalement exact.

